



PRZEZNACZENIE

Zaczepek kulowy **B-045** jest przeznaczony do holowania przyczepy. Zaczepek ten posiada aktualne Świadectwo Homologacji uprawniające do oznaczenia wyrobu znakiem homologacji **e20**.

WARUNKI MONTAŻU

Zaczepek kulowy **B-045** może być używany i eksploatowany w samochodzie o właściwym stanie technicznym elementów nadwozia. Zaczepek musi być zamontowany i eksploatowany w samochodzie zgodnie z niniejszą instrukcją.

Wszystkie śruby i nakrętki występujące w zaczepek kulowym muszą być dokręcone odpowiednim momentem obrotowym (Mo) o wartościach podanych w poniższej tabeli (dla śrub w klasie 8.8):

M8	-	25 (Nm)	M12	-	85 (Nm)
M10	-	50 (Nm)	M16	-	200 (Nm)

WARUNKI EKSPLOATACJI

Zaczepek kulowy **B-045** posiada tabliczkę znamionową określającą prawidłowe i bezpieczne obciążenie zaczepek, tj.:

Typ: B-045 A-50X e20 00-1640 D = 10,0 kN S = 80 kg R = 1900 kg	Numer katalogowy zaczepek kulowego Klasa zaczepek kulowego (urządzenia sprzęgającego) Nr. świadectwa homologacji zaczepek kulowego Teoretyczna siła odniesienia działająca na zaczepek kulowy Max. dopuszczalne obciążenie pionowe kuli zaczepek Max. dopuszczalne obciążenie holowanej przyczepy
---	--

Siłę D wylicza się ze wzoru:

$$D = g \times \frac{T \times R}{T + R} \text{ kN}$$

T-technicznie dopuszczalna maksymalna masa, w tonach, pojazdu ciągnącego (także ciągników holujących) łącznie, jeśli występuje, z obciążeniem pionowym przyczepy z osią centralną.

R-technicznie dopuszczalna maksymalna masa, w tonach, przyczepy samochodowej z dyszlem ruchomym w płaszczyźnie pionowej lub naczepek.

g- przyspieszenie ziemskie (przyjmowane jako 9,81 m/s²)

Podczas eksploatacji poszczególne elementy zaczepek kulowego powinny być utrzymane w należytym stanie technicznym i zabezpieczone przed działaniem korozji. W czasie holowania przyczepa musi być złączona dodatkowym elastycznym złączem o odpowiedniej wytrzymałości (linka, łańcuch). W czasie eksploatacji zaczepek kulowego należy okresowo sprawdzać połączenia śrubowe, a w przypadku poluzowania nakrętek należy je dokręcić.

MONTAŻ

Zaczepek kulowy **B-045** składa się z następujących elementów:

- | | | | |
|---------------------------------|----------|------------------------------|----------|
| 1. Korpus | - 1 szt. | 5. Podkładka zwykła Ø13,0 | - 2 szt. |
| 2. Kula | - 1 szt. | 6. Podkładka sprężysta Ø12,2 | - 2 szt. |
| 3. Uchwyt gniazda elektrycznego | - 1 szt. | 7. Nakrętka M12 | - 2 szt. |
| 4. Śruba M12x65 (PN/M-82101) | - 2 szt. | | |

W celu zamontowania zaczepek kulowego **B-045** należy przestrzegać poniższego opisu:

1. Montaż zaczepek **wymaga demontażu i podcinania** zderzaka tylnego samochodu.
2. Zdemontować zderzak tylny samochodu wraz z dolnymi osłonami.

09.06.2022.

Nr kat. B-045



DESTINATION

Tow bar **B-045** is designed for towing a trailer. This ball hook has a current certification of approval authorizing the product with **e20** certification sign.

FITTING CONDITIONS

Tow bar **B-045** can be used and operated in a car with proper technical conditions of body elements. Those parts cannot be mechanically damaged. The ball hook has to be installed and operated in a car according to this instruction. All bolts and nuts in ball hook have to be screwed down with proper torque (Mo). Torque values are given below:

M8	-	25 (Nm)	M12	-	85 (Nm)
M10	-	50 (Nm)	M16	-	200 (Nm)

OPERATION CONDITIONS

The tow bar **B-045** has a rating plate describing correct and safe loads of the hook:

Typ: B-045 A-50X e20 00-1640 D = 10,0 kN S = 80 kg R = 1900 kg	Tow bar catalogue number. Tow bar class (compressing device) Tow bar certification of approval number Teoretical related force working on a ball hook Max permissible vertical load of the hook ball Max permissible load of towing trailer
---	--

D - force is calculated using the following formula:

$$D = g \times \frac{T \times R}{T + R} \text{ kN}$$

T-technically permissible maximum mass in tonnes of the towing vehicle (also towing tractors) including, if necessary, the vertical load of a centrale axle trailer.

R-technically permissible maximum mass in tonnes of the full trailer with drawgal free to move in the vertical plane or of the semi-trailer.

g-acceleration due to gravity (assumed as 9,81 m/s²)

During operating individual elements of ball hook should be kept in a proper technical condition and protected from corrosion. The trailer must be linked with an elastic joint with proper durability (cord, chain) while towing. It is necessary to check periodically bolt joints during operating the ball hook. If screws are eased, it is necessary to screw them down.

FITTING:

The tow bar **B-045** is made up of the following elements:

- | | | | |
|----------------------------|------------|------------------------|------------|
| 1. Towbar mainframe | - 1 piece | 5. Flat washer Ø13,0 | - 2 pieces |
| 2. Tow ball | - 1 piece | 6. Spring washer Ø12,2 | - 2 pieces |
| 3. Electrical socket plate | - 1 piece | 7. Nut M12 | - 2 pieces |
| 4. Bolt M12x65 | - 2 pieces | | |

Follow the general directions in order to fit **B-045** towbar properly:

1. The rear car's bumper removing and cutting is required.
2. Remove the rear bumper together with bottom covers.
3. Lower the latest silencer from the holder (only for the version with the silencer mounted on the handle to strengthen the bumper).

09.06.2022.

Cat. No. B-045

3. Opuścić ostatni tłumik z uchwytu (tylko dla wersji z tłumikiem zamontowanym na uchwycie wzmocnienia zderzaka).
4. Zdemontować wzmocnienie zderzaka (wzmocnienie nie będzie ponownie wykorzystane natomiast nakrętki fabryczne zachować).
5. Przyłożyć korpus (1) do pasa tylnego na wystające szpilki (w miejsca gdzie przykręcone było wzmocnienie zderzaka) i skrócić za pomocą nakrętek fabrycznych.
6. Zawiesić tłumik (dla wersji z pkt. 3).
7. Wyznaczyć i wykonać podcięcie w dolnej osłonie, dla ułatwienia posłużyć się rysunkiem 1.
8. Zamontować zderzak do samochodu wraz z osłonami.
9. Do korpusu (1) dokręcić kulę (2) i uchwyt gniazda elektrycznego (3) śrubami M12x65 (4) wraz z podkładkami okrągłymi Ø13,0 (5), podkładkami sprężystymi Ø12,2 (6) i nakrętkami M12 (7).

Przestrzeganie niniejszej instrukcji zapewnia prawidłowy montaż i eksploatację zaczepek kulowego B-045.

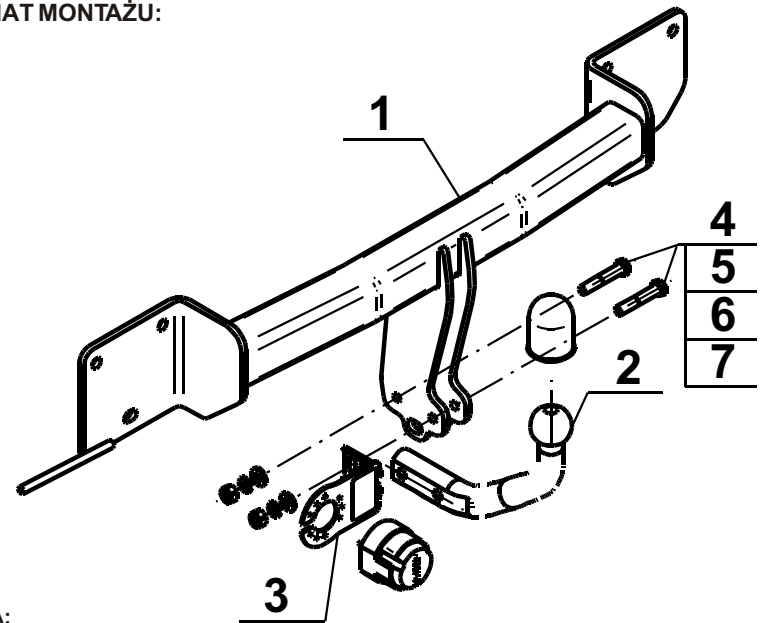
Po zamontowaniu zaczepek kulowego **B-045** należy uzyskać wpis w **dowodzie rejestracyjnym** pojazdu na dowolnej stacji kontroli technicznej pojazdu.

UWAGA: Sprawdzać połączenia śrubowe po przejechaniu 1000 km. Kulę zawsze utrzymywać w czystości i smarować smarem stałym. Stosować osłonę kuli. Wszystkie uszkodzenia mechaniczne zaczepek kulowego **B-045** wykluczają dalszą jego eksploatację. Uszkodzony zaczepek **nie może być naprawiany**. W przypadku nie przestrzegania opisanego sposobu montażu lub niewłaściwego jego użytkowania producent **nie ponosi odpowiedzialności** za powstałe szkody.

★

BMW 1 Seria	2D - Coupe (E82) (oprócz 135i) (2007 - 2011) 3D - (E81) (2007 - 2011) 5D - (E87) (2004 - 2011) Cabrio - (E88) (12/2007 - 12/2013)
BMW 3 Seria	4D - (E90) (oprócz 335i oraz 335d) (03/2005 - 2012) Kombi - (E91) (10/2005 - 01/2013)

SCHEMAT MONTAŻU:



UWAGA:

Cena zaczepek kulowego nie obejmuje wiązki elektrycznej.

Nr kat. B-045

4. Remove the bumper reinforcement (reinforcement will not be re-used but retain the factory bolts).
5. Apply the corps (1) to the rear belt on protruding pins (in a place where the bumper reinforcement was fastened) and tighten using the factory nuts.
6. Hang the silencer (for versions with point 3).
7. Designate and make an undercut in the bottom cover, for ease use the drawing 1.
8. Install the bumper to the car together with covers.
9. Tighten tow ball (2) and electrical socket plate (3) to the corps (1) using bolts M12x65 (4) together with flatwashers Ø13,0 (5), spring washers Ø12,2 (6) and nuts M12 (7).

Obeying this instruction assures correct montage and the B-045 tow bar operating.

After assembling of the tow bar **B-045** you have to get entry in cars **registration book** in a quality control station.

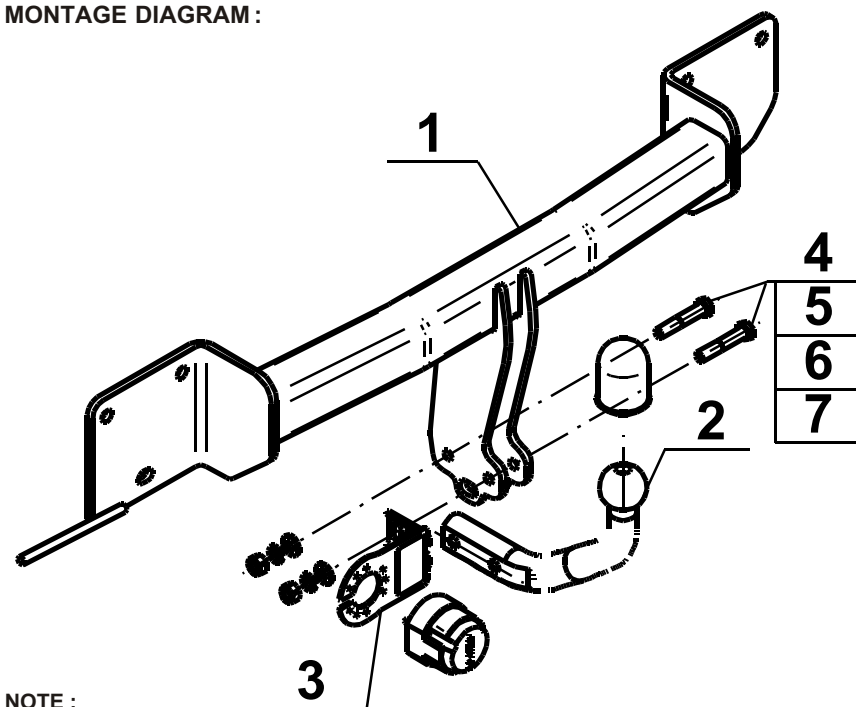
CAUTION:

Check if all bolts and nuts are correctly tightened after 1000km. Keep tow ball clean, grease and cased. All mechanical damages of tow bar excludes its further exploitation. Damaged ball hook **cannot be repaired**. In case of braking the rules of montage or unproper usage manufacturer **do not take responsibility** for arised damages.

★

BMW 1 Series	2D - Coupe (E82) (except 135i) (2007 - 2011) 3D - (E81) (2007 - 2011) 5D - (E87) (2004 - 2011) Cabrio - (E88) (12/2007 - 12/2013)
BMW 3 Series	4D - (E90) (except 335i and 335d) (03/2005 - 2012) Estate - (E91) (10/2005 - 01/2013)

MONTAGE DIAGRAM:



NOTE:

Bunch of wires is not included (in total price).

Cat. No. B-045

STEINHOF Montage und Gebrauchsanleitung für die Anhängerkupplung:

BMW 1 Serie*
BMW 3 Serie*



Katalognummer B-045

Verwendungsbereich

Die Anhängerkupplung **B-045** ist für das Ziehen eines Anhängers bestimmt. Die Anhängerkupplung besitzt das Prüfzeichen **e20**.

Vorbedingungen für die Montage der Anhängerkupplung

Die Anhängerkupplung **B-045** darf nur an Fahrzeugen montiert und genutzt werden, deren Karosserie in einem einwandfreien technischen Zustand ist. Die Anhängerkupplung darf nur entsprechend der folgenden Anleitungen montiert und genutzt werden.

Alle Schrauben und Muttern entsprechend dem in der folgenden Tabelle angegebenen Drehmoment (Mo) anziehen (das Drehmoment bezieht sich jeweils auf Schrauben der Festigkeitsklasse 8.8):

M8	-	25 (Nm)	M12	-	85 (Nm)
M10	-	50 (Nm)	M16	-	200 (Nm)

Nutzungsbedingungen

Die Anhängerkupplung **B-045** besitzt ein Typenschild, das die Parameter für eine ordnungsgemäße und sichere Belastung der Kupplung angibt:

Typ: B-045 A-50X e20 00-1640 D = 10,0 kN S = 80 kg R = 1900 kg	Die Anhängerkupplung für den BMW 1 Serie BMW 3 Serie Kupplungsklasse Die Homologationsnummer der Anhängerkupplung D-Wert Stützlast Max. Anhängerlast
--	---

Der D-Wert wird nach folgender Formel berechnet:

$$D = g \times \frac{T \times R}{T + R} \text{ kN}$$

T-zulässiges Gesamtgewicht des Zugfahrzeugs (oder auch eines Schleppzuges) in Tonnen; einschließlich, falls gegeben, der senkrechten Achslast des Anhängers auf die Zentralachse

R- zulässiges Gesamtgewicht eines PKW-Anhängers mit einer in der Senkrechten beweglichen Deichsel oder eines Aufliegers (in Tonnen)

g- Erdbeschleunigung (9,81 m/s²).

Während der Nutzung sind die einzelnen Kupplungsteile in einem einwandfreien technischen Zustand zu halten und vor Korrosion zu schützen. Während des Schleppvorgangs ist der Anhänger zusätzlich mit einem Seil oder einer Kette von entsprechender Stärke mit dem Zugfahrzeug zu verbinden. Während der Nutzung der Anhängerkupplung sind von Zeit zu Zeit die Verschraubungen zu überprüfen und gegebenenfalls nachzuziehen.

Montageanleitung:

Die Anhängerkupplung **B-045** für den BMW besteht aus:

1. Gestell	- 1 Stück	5. Unterlegscheibe Ø13,0	- 2 Stück
2. Kugel	- 1 Stück	6. Federring Ø12,2	- 2 Stück
3. Steckdosenhalterung	- 1 Stück	7. Mutter M12	- 2 Stück
4. Schraube M12x65	- 2 Stück		

Um die Anhängerkupplung **B-045** richtig zu montieren ist folgende Beschreibung einzuhalten.

1. Montage der Anhängerkupplung erfordert Anschnitt und Demontage der hinteren Stoßstange.
2. Die hintere Stoßstange mit den Schutzhauben demontieren.
3. Den letzten Auspufftopf vom Griff abhängen (nur für eine Version mit dem auf der Stoßstangeverstärkungsgriff montierten Auspufftopf).
4. Die Stoßstangeverstärkung demontieren, wird nicht wieder montiert, die Muttern bewahren.

5. Das Gestell (1) an den hinteren Stoßstangestreifen, auf die herausragenden Stiften, in den Stellen wo die Stoßstangeverstärkung montiert wurde anlegen und mit den Muttern verschrauben.
6. Den Auspufftopf für Version aus dem Punkt 3 aufhängen.
7. Einen Anschnitt in unterer Schutzhaube markieren und nach Zeichnung 1 ausführen.
8. Die Stoßstange mit Schutzhauben montieren.
9. An das Gestell (1) die Kugel (2) und Steckdosenhalterung (3) mit den Schrauben M12x65 (4), den runden Unterlegscheiben Ø13,0 (5), den Federringen Ø12,2 (6) und den Muttern M12(7) anschrauben.

Die Einhaltung vorliegender Gebrauchsanleitung versichert richtige Montage Und Nutzung der Anhängerkupplung B-045.

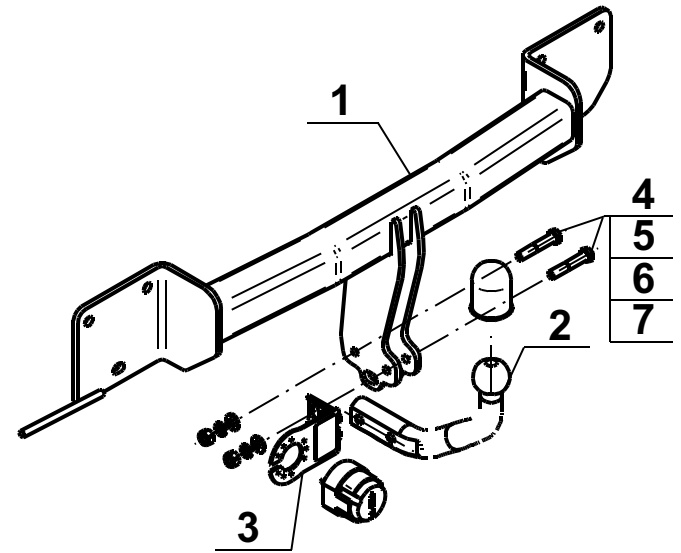
Montage der Anhängerkupplung **B-045** soll ins Fahrzeugschein eingetragen werden.

Achtung: Nach 1000 km sind die Schraubverbindungen nachzuprüfen. Die Kugel ist sauber einzuhalten und mit Schmierfett einzuschmieren. Eine Kugelschutz ist zu verwenden.

Alle mechanischen Beschädigungen der Anhängerkupplung **B-045** schließen weitere Nutzung aus. Die beschädigte Anhängerkupplung ist nicht reparierbar. Sollte die Art der Montage nicht eingehalten oder falsch genutzt werden, übernimmt der Hersteller keine Verantwortung für entstandenen Schaden.

Montageschema:

BMW 1 Serie	2D - Coupe (E82) (außer 135i) (2007 - 2011) 3D - (E81) (2007 - 2011) 5D - (E87) (2004 - 2011) Cabrio - (E88) (12/2007 - 12/2013)
BMW 3 Serie	4D - (E90) (außer 335i und 335d) (03/2005 - 2012) Kombi - (E91) (10/2005 - 01/2013)



Achtung: Im Preis der Anhängerkupplung ist kein Elektrosatz enthalten.

Die Anhängerkupplung muss nicht beim TÜV vorgeführt werden, da diese mit dem Zeichen e20 ausgezeichnet ist, es sei denn, dass aktuelle Vorschriften es anders bestimmen. Diese Montageanleitung dient als ABE und muss mit den Fahrzeugpapieren mitgeführt werden.